

Российская Федерация  
Ставропольский край  
г. Ставрополь

Имя файла

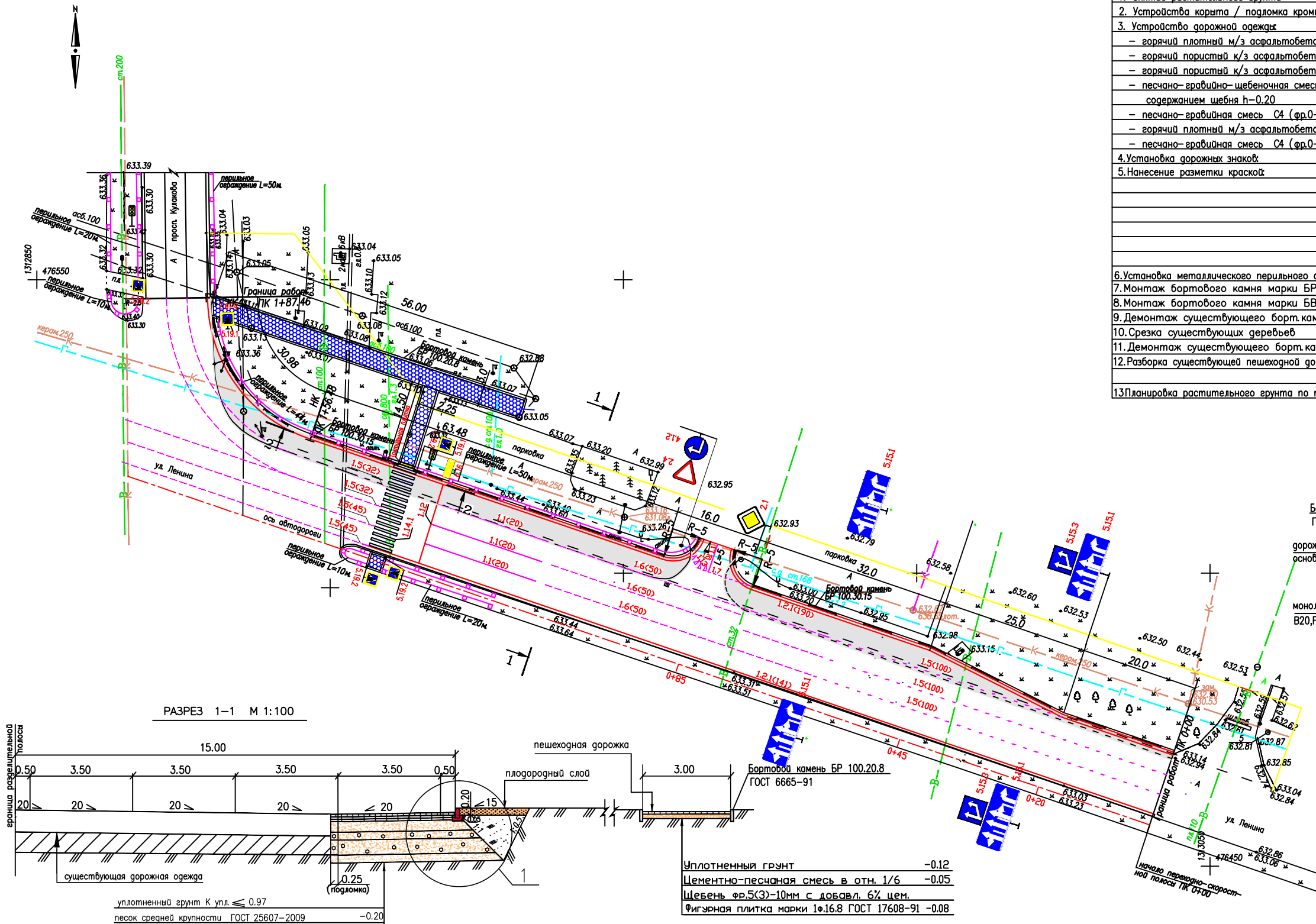
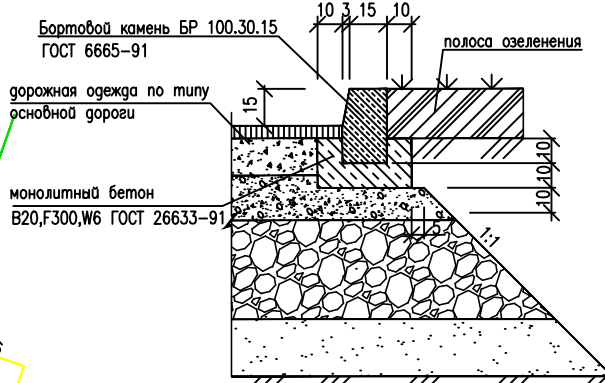


Таблица объемов работ

Наименование работ	Количество	
	Переходно-скоростная полоса	Тротуар
1. Снятие растительного грунта	м <sup>3</sup>	55
2. Устройство корыта / подломка кромки проезжей части	м <sup>3</sup>	780/40
3. Устройство дорожной одежды		
– горячий плотный м/з асфальтобетон h=0.05	м <sup>2</sup>	631
– горячий пористый к/з асфальтобетон h=0.07	м <sup>2</sup>	631
– горячий пористый к/з асфальтобетон h=0.08	м <sup>2</sup>	631
– песчано-гравийно-щебеночная смесь С5 (фр.0-40мм) с 30% содержанием щебня h=0.20	м <sup>2</sup>	683
– песчано-гравийная смесь С4 (фр.0-80мм) h=0.50	м <sup>2</sup>	744
– горячий плотный м/з асфальтобетон h=0.05	м <sup>2</sup>	55
– песчано-гравийная смесь С4 (фр.0-80мм) h=0.12	м <sup>2</sup>	55
4. Установка дорожных знаков:	шт	18
5. Нанесение разметки краской:	пм/пм	65/331
	пм/пм	150/8
	пм	454
	пм/м <sup>2</sup>	14/0.45
	м <sup>2</sup> /шт	24/4
	м <sup>2</sup>	0.97
	пм	190
6. Установка металлического перильного ограждения	пм/кв	144/4357
7. Монтаж бортового камня марки БР 100.30.15	пм	185
8. Монтаж бортового камня марки БВ 100.30.15	пм	5
9. Демонтаж существующего борт. камня марки БР100.30.15	пм	190
10. Срезка существующих деревьев	шт	7
11. Демонтаж существующего борт. камня марки БР100.20.8	пм	150
12. Разборка существующей пешеходной дорожки асфальтобетон-3см	м <sup>2</sup>	200
	ПГС – 10см	200
13. Планировка растительного грунта по прилегающей территории	м <sup>2</sup>	55

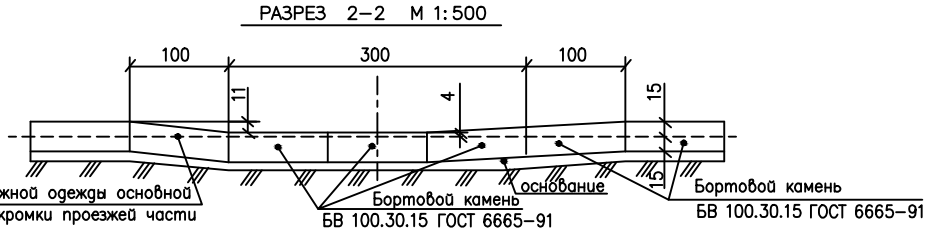
1  
М 1:20



Конструкция дорожной одежды примыкания аналогична конструкции дорожной одежды переходной-скоростной полосы. Обустройство примыкания выполнено применительно к "Техническим средствам организации дорожного движения" ГОСТ Р 52289-2004. Разметка примыкания выполнена применительно к ТП "Дорожная разметка" серия 3.503-79, выпуск 0 и ГОСТ Р 51256-99. Примыкание запроектировано применительно к типовым материалам 503-0-51.89 "Пересечения и примыкания автомобильных дорог в одном урб. и 503-0-47.86 "Поперечные профили автомобильных дорог, проходящих по населенным пунктам". При производстве дорожных работ пригласить представителей организаций эксплуатирующих подземные коммуникации. Все размеры и отметки на чертеже даны в метрах, уклоны в промиллях.

Согласовано	
Взам. инб. N	
Подп. и дата	
Инб. N подл.	0000

уплотненный грунт К упл. ≤ 0.97	
песок средней крупности ГОСТ 25607-2009	-0.20
песчано-гравийная смесь С4 (фр.0-80мм) ГОСТ 25607-2009	-0.50
песчано-гравийно-щебеночная смесь С5 (фр.0-40мм) с 30% щебня (содержание арболитных зерен не менее 24 % по массе) ГОСТ 25607-2009	-0.20
асфальтобетон пористый из горячей мелкозернистой щебеночной смеси марка II ГОСТ 9128-2009	-0.08
асфальтобетон пористый из горячей мелкозернистой щебеночной смеси марка II ГОСТ 9128-2009	-0.07
асфальтобетон плотный из горячей мелкозернистой щебеночной смеси тип "Б", марка II ГОСТ 9128-2009	-0.05



Изм.	Кол.ч.	Лист	№ док.	Подп.	Дата
Исполн.	Гаранина				06.2014
ГИП	Гаранина				06.2014
Норм. контр.	Крамаренко				06.2014

МК N 106/14		
Обустройство переходной - скоростной полосы с улицы Ленина на проспект Кулакова в городе Ставрополе.		
Стация	Лист	Листов
П	1	1
План участка ПК 0+00-ПК 1+87.46 М 1:500		
ООО "АвтоДорСервис"		

формат: 3x44



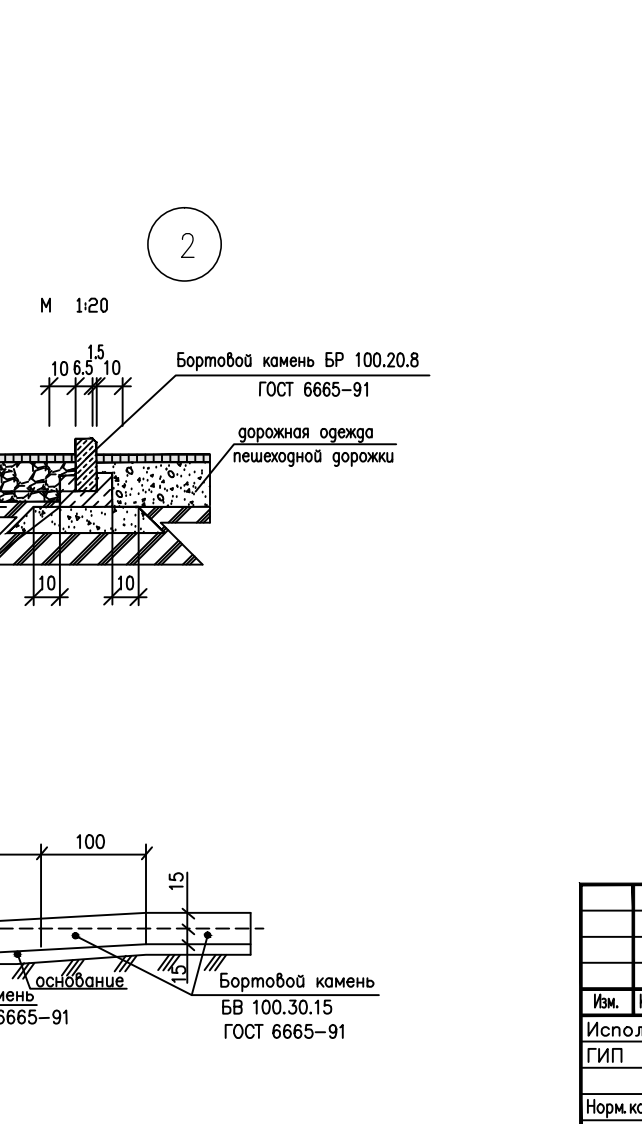
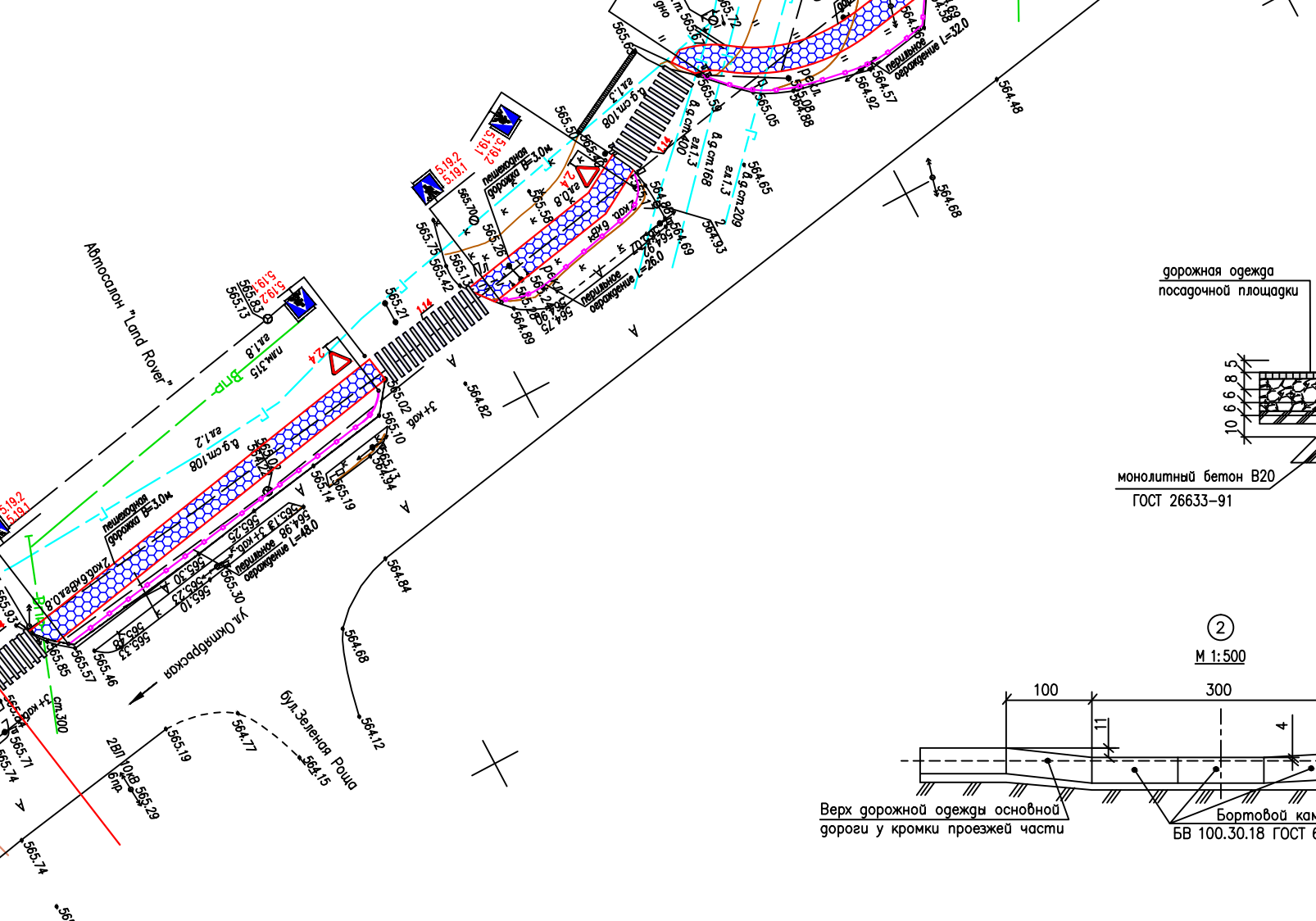
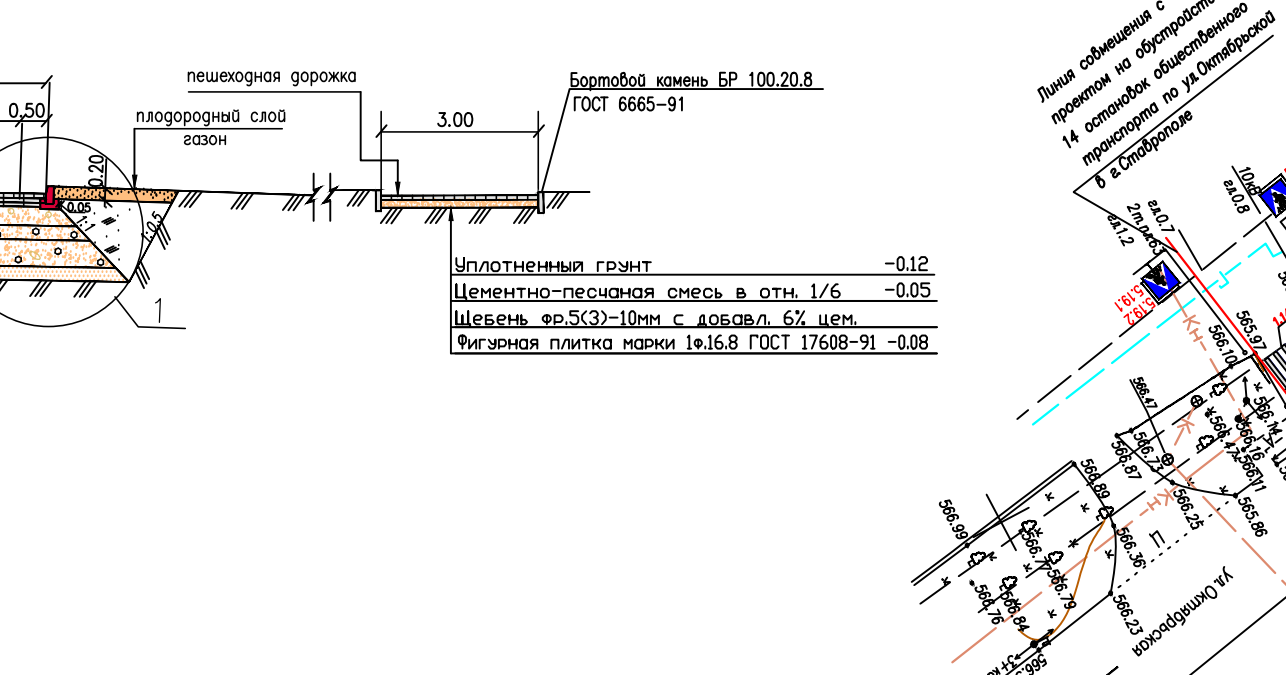
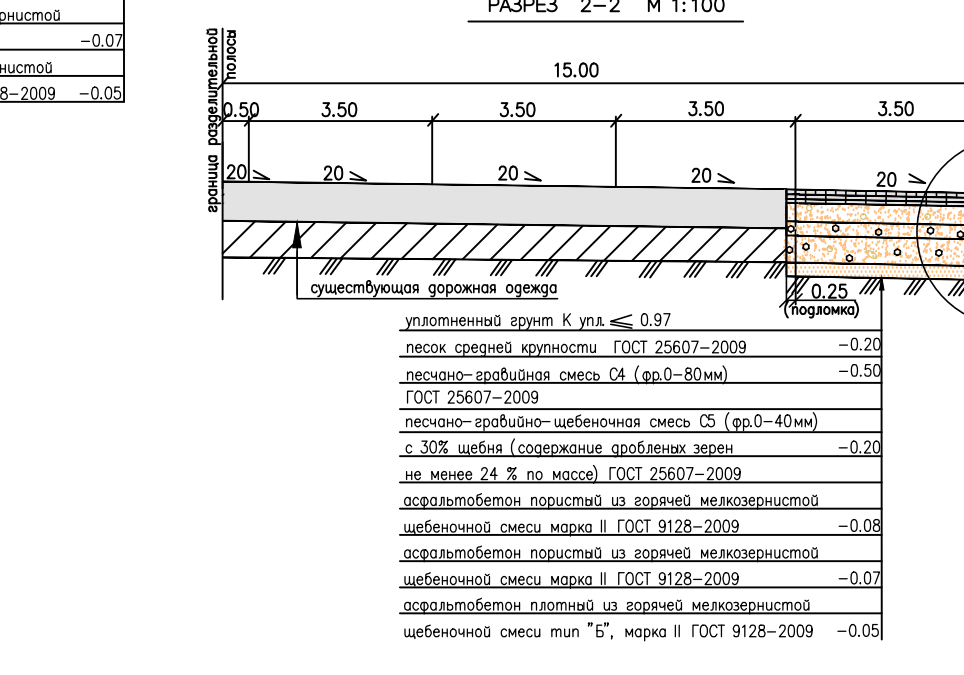
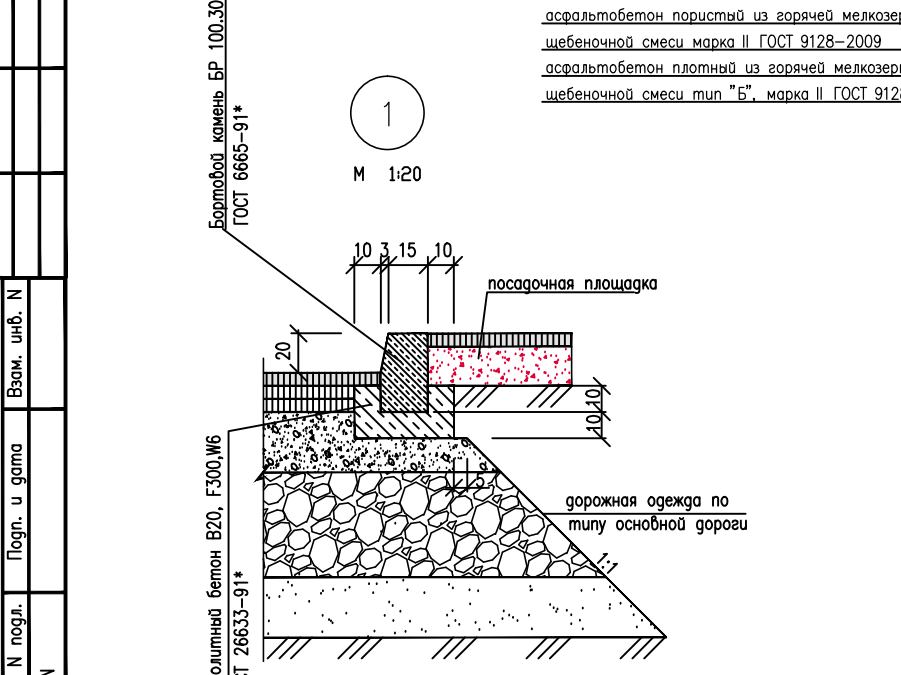
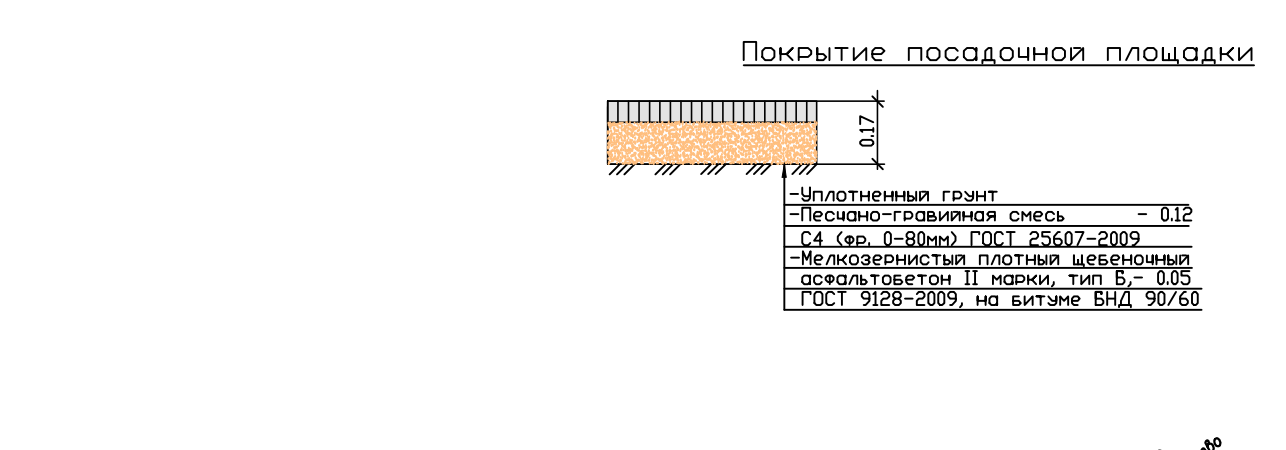
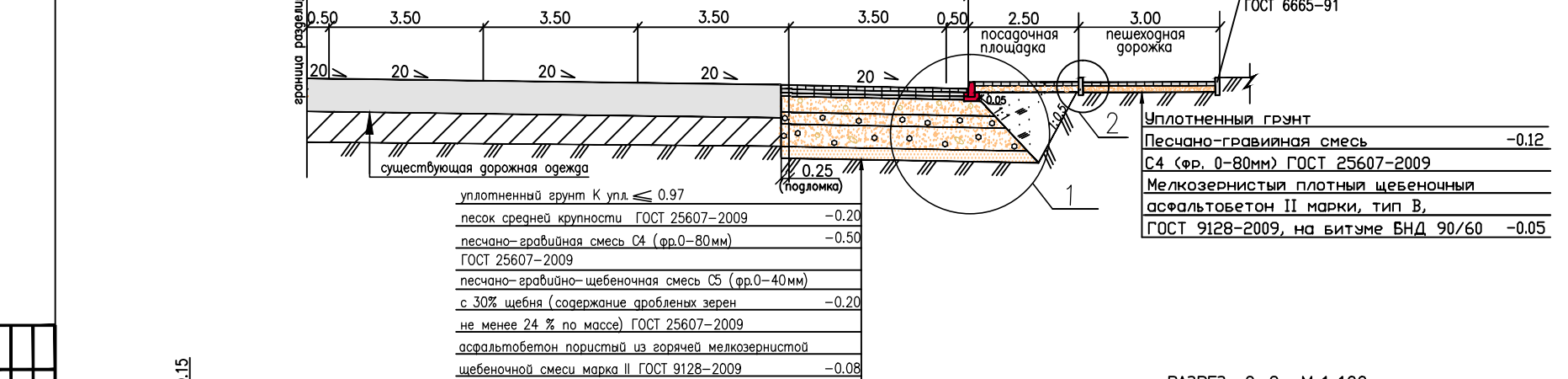
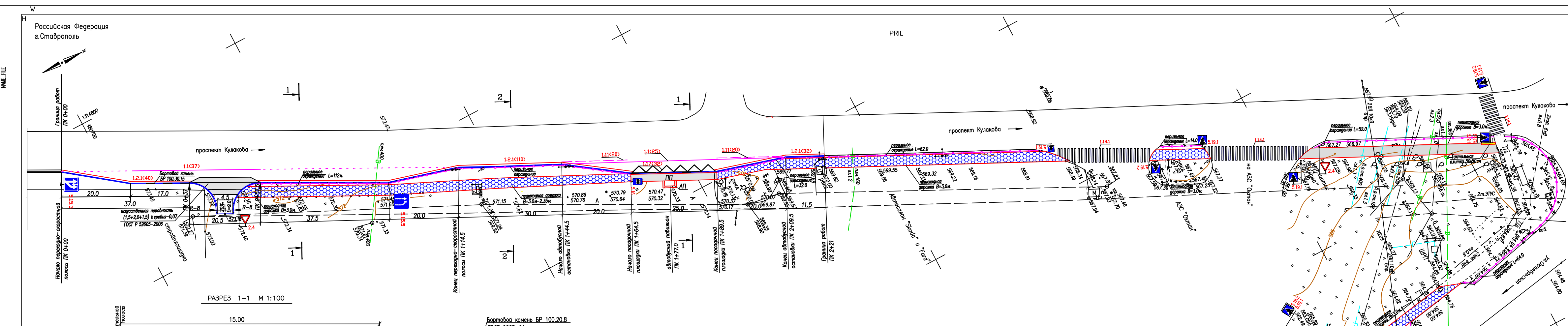


Таблица объемов работ

Наименование работ	Единица измерения	Количество			
		Переходно-скоростная полоса	Остановочная площадка	Посадочная	Примыкание
1. Снятие растительного грунта	м <sup>2</sup>	55	32	7	8
2. Устройство бортового камня / подложка кромки проезжей части	м <sup>2</sup>	390/50	360/69		40/-
3. Устройство дорожной одежды					
- горячий плотный м/з асфальтобетон h=0.05	м <sup>2</sup>	378	260		52
- горячий пористый к/з асфальтобетон h=0.07	м <sup>2</sup>	378	260		52
- горячий пористый к/з асфальтобетон h=0.08	м <sup>2</sup>	378	260		52
- песчано-гравийно-щебеночная смесь С5 (фр.0-40мм) с 30% содержанием щебня h=0.20	м <sup>2</sup>	390	267		54
- песчано-гравийная смесь С4 (фр.0-80мм) h=0.50	м <sup>2</sup>	460	290		62
- песок h=0.20	м <sup>2</sup>	470	312		71
- горячий плотный м/з асфальтобетон h=0.05	м <sup>2</sup>			62.5	1120
- песчано-гравийная смесь С4 (фр.0-80мм) h=0.12	м <sup>2</sup>			62.5	1120
4. Установка дорожных знаков	шт	28			
5. Нанесение разметки краской	п.м/п.м	1.1/1.2.1	25/182		
	п.м/п.м	1.6/1.7			
	п.м	1.5	115		
	п.м/п.м	1.11/1.17	40/32		
	п.м	1.14.1	146		
	п.м	2.7	231		
6. Устройство искусственной неровности (1,5+2,0+1,5) hsp=0,07	шт	1			
6. Установка металлического перильного ограждения	п.м/кв	68/1214.1	82/1464.1		298/5320.8
7. Монтаж бортового камня марки БР 100.30.15	п.м	100	107		24
8. Монтаж бортового камня марки БВ 100.20.8	п.м			30	
9. Демонтаж существующего бортового камня марки БР100.30.18	п.м	190	85		
10. Срезка существующих деревьев	шт				
11. Демонтаж существующего бортового камня марки БР100.20.8	п.м		476		
12. Разборка существующей пешеходной дорожки асфальтобетон-5см	м <sup>2</sup>		12.52		
	ПГС - 12см		33.32		
13. Планировка растительного грунта по прилегающей территории	м <sup>2</sup>	55	32	7	8
14. Установка автопьяльница и урны	шт		1		

Конструкция дорожной одежды примыкания аналогична конструкции дорожной одежды переходной-скоростной полосы. Обустройство примыкания выполнено применительно к "Техническим средствам организации дорожного движения" ГОСТ Р 52289-2004. Разметка примыкания выполнена применительно к ТП "Дорожная разметка" серия 3.503-79, выпуск 0 и ГОСТ Р 51256-99. Примыкание запроектировано применительно к типовым материалам 503-0-51.89 "Пересечения и примыкания автомобильных дорог в одном уровне" и 503-0-47.86 "Поперечные профили автомобильных дорог, проходящих по населенным пунктам". При производстве дорожных работ прилагать представителей организаций эксплуатирующих подземные коммуникации. Все размеры и отметки на чертеже даны в метрах уклоны в промиллях.

Исполн.				Гаранина				26.2014			
ГИП				Гаранина				26.2014			
Норм.контр.				Крамаренко				26.2014			
План участка								М 1:500			
MK N 105/14								Выполнение работ по разработке проектной документации на обустройство переходной-скоростной полосы, остановки общественного транспорта, защитного ограждения, искусственных дорожных неровностей в районе дома №71 по проспекту Кулакова в г.Ставрополе			
Лист				1				Листов			
ООО "АбтоДорСервис"								Формат А3/5			