



городской проект:
школьная составляющая

«ЖИВАЯ ПАМЯТЬ» – РОДНАЯ ПАМЯТЬ...

Как это – живая память? Разве она может быть неживой? Разве мы не помним своих близких, разве не знаем о событиях «давно минувших дней» – из истории, литературы, из фильмов?

Проходят годы и века, а память жива. Потому что ее «протиска» – души людей. Память, как вера, как совесть, как дар, передается от рода в род. И хранится в поколениях.

Так происходит всегда, особенно когда речь идет о трагической истории целых народов. Что такое, к примеру, 75 лет для вечности? Миг. И потому мгновения и дни, секунды и годы Великой Отечественной для нас еще не прошли, не миновали. Мы остро чувствуем это и продолжаем беречь – скорбно и подробно – это время в своих душах.

А важнее всего для нас, детей и внуков переживших войну, для самих ее ветеранов, бережно положить эту память в теплые детские ладошки. Она будет жить дальше – но уже там, в этих ребячьих руках. Память будет там греться и гореть, дышать и питаться юной энергией. Потому что она – родная...

В конце января в Ставрополе стартовал городской народный патриотический проект «Живая память». Это будет открытый музей Великой Отечественной войны.

Школы краевого центра уже сейчас принимают в про-

екте самое активное участие. Правнуки и праправнуки героев войны наполняют его историями о войне, фотографиями, историческими реликвиями и экспонатами времен войны, хранящимися в семьях. Будут в этом музее и письма участников войны родным и близким или, наоборот, письма на фронт. Подлинники отсканируют и возвратят владельцам.

В мае собранные экспонаты, фотографии, истории разместят на открытой городской площадке. Проект запущен, но не только он окажется в нашем городе колыбелью памяти.

Сегодня «Вечерка» рассказывает своим читателям о том, как память не только живет, но и работает – на примере 43-й школы краевого центра. Здесь День защитника Отечества не связан с датой – 23 февраля. Здесь память хранят всегда. И она звенит событиями прошлого, которые как бы оживают на уроках и самых разных мероприятиях.

Внимательно и заинтересованно, дотошно и постоянно курирует эту работу председатель комитета Думы Ставропольского края по социальной политике и здравоохранению, заместитель руководителя фракции Всероссийской политической партии «Единая Россия» в Думе Ставропольского края Валентина Муравьева.

ВАЛЕНТИНА МУРАВЬЕВА: «Я ВИДЕЛА, КАК ГОРЕЛИ ГЛАЗА РЕБЯТ...»

О том, как живая память работает, рассказывает директор школы № 43 г. Ставрополя Татьяна Викторовна Измайлова:

– Недавно в нашей школе была открыта музейная экспозиция «В названиях улиц – Героев имена...». Каждый ее стенд рассказывает о Герое Советского Союза, в честь которого названа улица 204-го квартала. Это очень торжественное и волнительное событие разделили с нами депутат Думы Ставропольского края, председатель комитета Думы Ставропольского края по социальной политике и здравоохранению, заместитель руководителя фракции Всероссийской политической партии «Единая Россия» в Думе Ставропольского края В. Н. Муравьева, ее помощник О. В. Рецева, ветеран труда полковник в отставке А. Н. Зубко, учащиеся и родители. Именно на этих улицах проживает большая часть ребят нашей школы.

– Пятнадцать лет назад, в преддверии 60-летия празднования Дня Победы, – продолжает Татьяна Викторовна, – Ставропольская городская Дума приняла решение о присвоении улицам нового, 204-го квартала имен Героев Великой Отечественной войны. Это было радостным событием. А в день открытия музейной экспозиции это было вдвойне приятно самим ветеранам Великой Отечественной войны, приглашенным к нам в гости.

Вот что говорит по этому поводу Валентина Николаевна Муравьева:



Валентина Муравьева выступает на открытии школьной музейной экспозиции.

– Сейчас на Ставрополье проходит много замечательных мероприятий, посвященных 75-летию Великой Победы.

В день освобождения Ставрополя от немецко-фашистских захватчиков был запущен обратный отчет времени до Дня Победы.

В этот же день в школе № 43 города Ставрополя имени Героя Российской Федерации В. Д. Нужного открылась музейная экспозиция «В названиях улиц – Героев имена...». Особенностью выставки стало активное участие учащихся этой школы под руководством учителя истории Елены Викторовны Клименко по сбору материалов о Героях, чьи имена названы улицы 204-го квартала, одного из новых районов нашего города.

Я видела, как горели глаза ребят, когда каждый рассказывал о «своем Герое». Думаю, что в душе этих ребят не погаснет огонек гордости за их подвиги, они передадут его сверстникам, и память о подвигах советских людей в годы Великой Отечественной войны останется жить вечно.

– В планах педагогического коллектива,

– продолжает Валентина Николаевна, – организация различных мероприятий, посвященных 75-летию Великой Победы, с участием школьников и их родителей. На мой взгляд, это интересная акция, и хотелось, чтобы ее подхватили наши учебные заведения.

Добавлю к сказанному только одну деталь: участниками торжественного мероприятия, исследователями и экскурсоводами музейной экспозиции стали внук и внучка В. Н. Муравьевой – Илья и Лиза Муравьевы. Согласитесь, ведь это самое лучшее подтверждение того, что все то, что дорого и ценно для всех нас: внуки берегут и приумножают память!

ДАТЫ И ДЕТИ

Вообще-то, военно-патриотическое воспитание в наших школах никогда не останавливалось. Любое общеобразовательное учреждение Ставрополя возьми в пример – найдешь там свои изюминки работы учителей, детей, родителей, ветеранов.

Окончание на 7-й стр.

поздравления ЭТОТ ПРАЗДНИК УЖЕ ДАВНО СТАЛ ВСЕНАРОДНЫМ...

В канун 23 февраля жителей края и города Ставрополя поздравили первые лица.

В приветствии губернатора Ставропольского края Владимира Владимировича говорится: 23 февраля – праздник всех тех, кто посвящает свою жизнь нашей Родине, защите ее безопасности и интересов. Поздравляя их с праздником, глава края пожелал крепкого здоровья, мира и благополучия, новых успехов и побед.

Председатель Думы Ставропольского края Геннадий Ягубов от имени депутатов поздравил жителей Ставрополя с праздником, подчеркнув: ставропольцы в годы Великой Отечественной войны мужественно сражались на всех фронтах. И нынешнее поколение защитников Отечества продолжает воинские традиции. Всем им Г. Ягубов пожелал крепкого здоровья и успехов.

Депутат Государственной Думы Федерального Собрания РФ Александр Ищенко тепло поблагодарил ветеранов, солдат и офицеров за верность присяге, за достойное исполнение воинского долга. «Мы твердо уверены, – подчеркнул А. Ищенко, – что наша армия бдительно стоит на страже безопасности Отечества».

В приветствии главы города Ставрополя Андрея Джатдоева говорится: праздник давно уже стал всенародным. А Джатдоев подчеркнул: в России нет семьи, в которой отцам или дедам, братьям или сыновьям не довелось бы проявить свое мужество и героизм, отстаивая интересы и благополучие нашей страны. «Наш низкий поклон – ветеранам Великой Отечественной войны, – говорится в приветствии А. Джатдоева, – всем, кто прошел суровую школу боевых действий. Благодаря вам мы имеем возможность спокойно трудиться и отдыхать, растить и воспитывать детей, строить планы и радоваться жизни».

Председатель Ставропольской городской Думы Георгий Колягин отметил, что 23 февраля мы отдаем дань уважения ветеранам Великой Отечественной войны и тем, кто сегодня защищает рубежи России. Г. Колягин пожелал, чтобы лучшие ратные примеры неизменно вдохновляли нашу молодежь.

Председатель Общественной палаты Ставропольского края Николай Кашурин убежден: как бы ни менялись эпохи, любовь к Отчизне, самоотверженность и крепость духа остаются нравственной основой для тех, кто стоит на страже мира и покоя сограждан. Он пожелал ветеранам и молодым защитникам Отечества крепкого здоровья, долгой жизни, благополучия и счастья.

ОБЪЯВЛЕНИЕ

Уважаемые жители

Промышленного района г. Ставрополя!

27 февраля в 15-00 состоится личный прием граждан депутатом Государственной Думы ФС РФ А.Н. Ищенко по вопросам организации мер социальной поддержки семей с детьми.

Прием состоится в Региональной общественной приемной Председателя Партии «Единая Россия» Д.А.Медведева в Ставропольском крае по адресу: г. Ставрополь, просп. Октябрьской Революции, 31. Телефон: (8652) 26-91-22.

СЛЕДУЮЩИЙ НОМЕР «ВЕЧЕРНЕГО СТАВРОПОЛЯ» ВЫЙДЕТ В СРЕДУ, 26 ФЕВРАЛЯ.

официальное опубликование

СТАВРОПОЛЬСКАЯ ГОРОДСКАЯ ДУМА ИНФОРМИРУЕТ О СОЗЫВЕ ЗАСЕДАНИЯ

Согласно распоряжению председателя Ставропольской городской Думы от 19 февраля 2020 года № 14-р созывается очередное, пятьдесят первое заседание Ставропольской городской Думы седьмого созыва, которое состоится 26 февраля 2020 года в 11.00 в зале заседаний Ставропольской городской Думы (просп. К. Маркса, 96).

На заседании планируется рассмотреть следующие вопросы:

1. О внесении изменений в Прогнозный план (программу) приватизации муниципального имущества города Ставрополя на 2020 год и плановый период 2021 и 2022 годов.

2. О внесении изменений в решение Ставропольской городской Думы «О бюджете города Ставрополя на 2020 год и плановый период 2021 и 2022 годов».

3. О сноске недвижимого имущества, расположенного по адресу: город Ставрополь, улица Лермонтова, 201, находящегося в муниципальной собственности муниципального образования города Ставрополя Ставропольского края.

4. О сноске объектов недвижимого имущества, расположенных по адресу: г. Ставрополь, ул. Ленина, 456, находящихся в муниципальной собственности муниципального образования города Ставрополя Ставропольского края.

5. О внесении изменений в Правила землепользования и застройки муниципального образования города Ставрополя Ставропольского края.

6. О внесении изменения в пункт 2 Порядка применения взысканий к муниципальным служащим города Ставрополя за несоблюдение ограничений и запретов, требований о предотвращении или об урегулировании конфликта интересов и неисполнение обязанностей, установленных в целях противодействия коррупции.

7. О признании утратившими силу некоторых решений Ставропольской городской Думы.

ДЕТИ ВОЙНЫ



Этот год в России проходит под знаком празднования 75-й годовщины Победы советского народа в Великой Отечественной войне 1941 – 1945 годов.

На федеральном, региональных и местных уровне планируется масса мероприятий. Одним из самых масштабных является чествование россиян, чье детство и юность пришлось на военное лихолетье. Согласно президентскому Указу их выделили даже в отдельную социальную категорию - «Дети войны». Условно в нее попали наши сограждане, родившиеся в период с 1930 по 1945 год. Хотя в отдельных регионах эти даты несколько разнятся, впрочем, как и набор и размер предоставляемых льгот.

Редакция газеты «Вечерний Ставрополь» совместно с краевой организацией ветеранов спорта решила опубликовать серию материалов о «детях войны» - ставропольских спортсменах, тренерах, физкультурных организаторах, внесших заметный вклад в развитие этой отрасли.

Понимая, что объять необъятное невозможно, мы решили рассказывать о «детях войны», родившихся в период с 1935 по 1945 год. Первой публикацией под этой рубрикой стал материал в газете от 6 февраля 2020 года - «Позову алых парусов», рассказывавший об отдельных фрагментах жизни известного на Ставрополье спортивного организатора, отличника физической культуры и спорта Российской Федерации Анны Александровны Пеховой.

А сейчас мы хотим рассказать о заслуженном тренере России, заслуженном работнике физической культуры Ставропольского края Александре Татаринцеве, который в эти дни отмечает свое восьмидесятилетие.

НЕУГОМОННЫЙ

Конец лета 2015 года на юге России выдался аномально жарким. От испепеляющего зноя, казалось, спряталось все живое, от этого улицы населенных пунктов, через которые проезжал микроавтобус со ставропольскими легкоатлетами, отправлявшимися в Волгоград на первенство России, казались вымершими.

Александр Татаринцев, коренастый, седовласый мужчина, словно утомившись от вида этого вселенского безлюдья, оторвал взгляд от окна и уставился в раскрытую книгу. Книголюб и книгочей, он всегда и везде находил отдохновение и вдохновение в хорошей литературе.

Но насладиться любимым Иваном Буниным на этот раз тренеру не удалось. Данька Смольняковский, балбес и разгильдяй, но спортсмен редкой одаренности, из-за которого совсем не юный тренер и пустился в не простое даже для более молодых людей путешествие, вновь прицепился со своими вопросами «за жизнь».

– Ну расскажи, Гаврилыч, как ты в Питере тренировался с самим Ардалионом Игнатьевым.

– Во-первых, не в Питере, а в Ленинграде, а во-вторых, не тренировался, а наблюдал, как тренируется знаменитый советский бегун. Да и не он один.

Так уж случилось, что во второй половине пятидесятих годов прошлого века парнишка из ставропольской глубинки Саня Татаринцев после окончания общеобразовательной школы в селе Донском поступил в Ленинградский государственный техникум физической культуры. В то время и в техникуме, и в знаменитом институте физической культуры имени П.Ф. Лесгафта преподавали практически одни и те же педагоги. Многие из них совмещали педагогическую деятельность с тренерской работой. Вот один из преподавателей и брал с собой на стадион группу студентов, чтобы они воочию могли наблюдать за тренировками мастеров экстра-класса. В их числе и был заслуженный мастер спорта СССР, призер Олимпийских игр, чемпион Европы и трехкратный чемпион международного фестиваля молодежи и студентов Ардалион Игнатьев.

Кстати, там же тренировал своих спринтеров знаменитый Роберт Люлько - 19-кратный чемпион СССР. Вот и конспектировал Саша Татаринцев ход тренировок великих советских бегунов.

Вообще, Татаринцев всегда умел учиться. А жажда знаний у него была великой. Причем это касалось не только чисто профессии. С жадностью студенты того времени посещали театры, ходили на поэтические вечера, участвовали в знаменитых дискуссиях в Политехническом...

А еще Татаринцев любил ковыряться в книжных развалах. Там иногда можно было откопать такой шедевр... А потом все это читать и перечитывать. И впитывать многовековую мудрость.

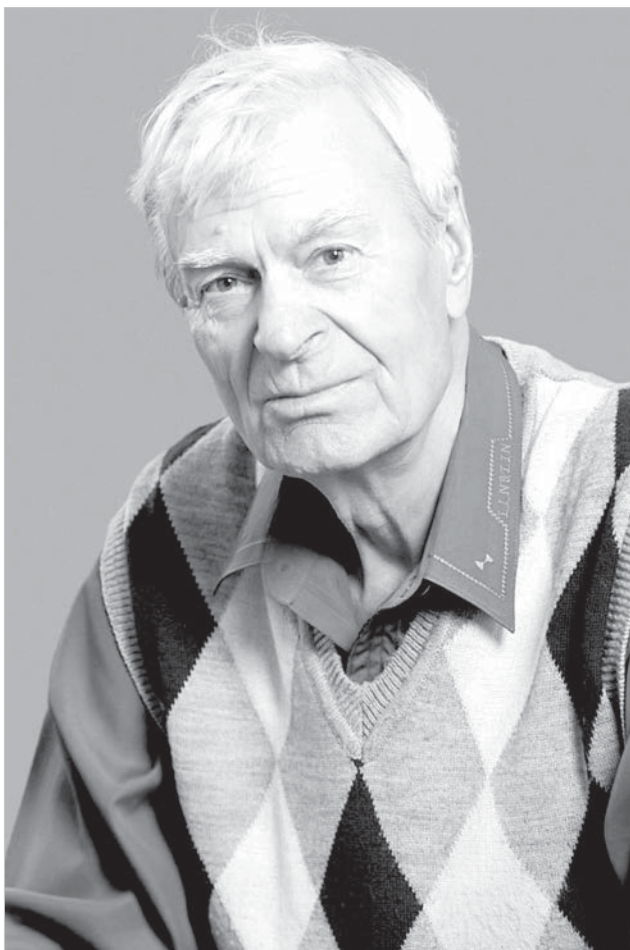
Наверное, атмосфера Ленинграда — культурной столицы Советского Союза — и повлияла на формирование Татаринцева как личности. А то, что Александр Гаврилович личность, — для меня вопрос не дискуссионный. За последние десятка три лет постоянного общения, не могу припомнить ни одного случая, когда бы «Горилыч» (так за глаза его называют друзья и ученики) отошел бы от своих принципов. А это, поверьте, дело не легкое. Сколько проблем он из-за этого поимел, сколько шишек набил.

Да он и сам себя оценивает честно и нелицеприятно.

*Мы что-то столько лет гордим,
Под пастухами стадом бродим,
Впотьмах творим, не зная что,
Находим рубль — теряем сто.*

*Черту переступить не смеем,
Боготворим вождей своих,
А в землю спрятать не успеем -
Как тут же оскверняем их...*

Однако при всей своей образованности и почти энциклопедической грамотности Татаринцев всегда был и остается до сих пор узким профессионалом. В своей профессии, как мне кажется, для него нет никаких тайн. Он успевает следить за всеми новостями в легкой атлетике, на



практике проверяет предлагаемые новейшие методики. Что-то принимает, а от чего-то отказывается, невзирая на авторитет их авторов.

Но свято верит в непреходящую ценность человеческих отношений. Если что-то необходимо для достижения конечной цели — Татаринцев пойдет на любые жертвы.

— Помню, как в «лихие девяностые» резко уменьшилось финансирование училища олимпийского резерва — места, где Александр Гаврилович работает в последние десятилетия. Как он переживал, глядя на явно недоодевающих спортсменов! А поняв, что обстановка с финансированием в лучшую сторону быстро не изменится, стал решать ее по-своему. Я сам неоднократно видел, как Татаринцев приносил из дому ведра с «харчами». Не убежден, что это радикальным образом повлияло на физическое состояние ребят, но вот в моральном отношении группа Татаринцева стала еще крепче. Спортсмены поверили друг в друга, поняли, что они — одна семья. Ну а семьей всегда легче переносить трудности.

Впрочем, к своим ученикам Александр Гаврилович всегда относился, как к родным детям. Были случаи, когда его подопечные просто жили у Татаринцевых дома.

Тут надо особо сказать о семье Александра Гавриловича. Складывалась она не сразу и не просто. Да и далеко не все верили, что из союза двух красивых, но уже сформировавшихся личностей, обладающих твердыми жизненными принципами людей может получиться прочная «ячейка общества». Так ведь получилась!

Татьяна Ивановна, сама спортсменка и руководитель высочайшей квалификации, стала и вот уже много десятилетий является не только верной подругой, но и надежнейшим тылом для Александра Гавриловича. А испытаний на их долю выпало — выше крыши. Но вырастили сына, который пошел по стопам родителей и стал тренером легкоатлетов. Сейчас помогают Сергею воспитывать следующее поколение. Вроде бы получается. По крайней мере, внучка Настя радуется старшим успехами в учебе и спорте.

Такая фанатичная преданность профессии не могла не дать результатов. За свою долгую тренерскую карьеру Александр Татаринцев воспитал для страны более

двух десятков мастеров спорта! Причем все они — мужчины. Те, кто хоть немного разбирается в спорте высших достижений, знают, что вырастить классного легкоатлета гораздо сложнее, чем легкоатлетку. Специфика анатомии, физиологии и психологии.

Целая дюжина ставропольских легкоатлетов, прошедших школу Татаринцева, в разное время входила в национальную сборную страны. Пятеро из них привозили медали с чемпионатов и розыгрышей Кубка Европы, а на чемпионатах страны добыли более полутора сотен наград!

А сколько из них нашли применение своим силам за пределами спорта! Как-то на рыбалке я вынудил «Горилыча» рассказать о судьбах его лучших учеников. Реестр оказался длиннющим. Там нашли место и ученые, и врачи, и военнотруженики, и руководители различных рангов и направлений, и даже сотрудники спецслужб...

Среди них доктор экономических наук, профессор Татьяна Ледович; работающий в Северодвинске заслуженный учитель России Александр Небекиутин; «изобретатель» «Александровской мили» начальник отдела молодежной политики, физической культуры и спорта района Владимир Шеховцов; кандидат педагогических наук, доцент СКФУ, мастер спорта по легкой атлетике Татьяна Иванова-Прокопенко и многие другие. А 22 воспитанника Татаринцева плодотворно трудятся в городах и районах нашего края в сфере физического воспитания молодежи.

Ясно, что такая самоотверженная многолетняя деятельность не могла не быть высоко оцененной. Александр Татаринцев — заслуженный тренер России, заслуженный работник физической культуры и спорта Ставропольского края, отличник физической культуры РФ, кавалер почетных знаков «Спортивная слава Ставрополя» и «За заслуги в развитии физической культуры и спорта в Российской Федерации», награжден медалью «За заслуги перед Ставропольским краем», удостоен премии губернатора и звания почетного профессора Института Дружбы народов Кавказа...

Как показало время, мучился тогда по жаре более 560 километров Татаринцев не зря. В Волгограде без его помощи Смольняковский мог не только бы остаться без медалей, но и Ставрополье рисковало потерять одного из своих наиболее перспективных молодых легкоатлетов. Уж больно активную «охоту» на юный талант устроили «специалисты» из более финансово благополучных регионов.

Увы, Ставрополье уже довольно долго является донором для ряда субъектов Российской Федерации. Стоит только в крае появиться перспективному спортсмену — как он тут же со стороны получает лестное предложение сменить прописку. И далеко не всегда отдаленная перспектива блестящей спортивной карьеры берет верх над экономическим благополучием в самое ближайшее время.

Четыре года назад Даниила Смольняковского удалось удержать на Ставрополье. В некотором роде этому содействовал тогдашний главный тренер сборной России по легкой атлетике олимпийский чемпион Юрий Борзаковский. Увидев, как тактически грамотно Смольняковский построил свой победный финальный забег, Борзаковский подошел к Татаринцеву: «Скажи, Гаврилыч, правда, твой пацан похож на меня, молодого? Дерзкий, умный, скоростной. На Токийскую олимпиаду, может, подготовить не успеешь, а к следующей постарайся — у нас средневикив международном уровне явно не хватает». А дуэт Татаринцев — Смольняковский между тем штамповал одну победу за другой.

В том же счастливом сезоне, выступая в Краснодаре на первенстве России среди УОР и СДЮСШОР, Смольняковский побил рекорд другого знаменитого ученика заслуженного тренера России А. Татаринцева - Алексея Олейникова, державшийся почти четверть века, пробежав 800 метров за 1 минуту 50,53 секунды. А это уже солидно!

Поняв, что главный тренер поддерживает Татаринцева, «купцы», поздравив ставропольцев с победой, тихо ретировались.

Но ненадолго. Спустя пару лет Смольняковский все-таки перебрался из Ставрополя в соседний регион. Увы, финансовая составляющая в нынешней жизни общества играет все большую и большую роль...

Не знаю, пойдет ли на пользу талантливому парнишке смена тренера, но вот Александр Гаврилович, довольно длительное время выглядел потерянным. Вроде бы не впервые ученики покидают его. Но почему-то именно отъезд Даньки оказался наиболее болезненным...

Однако не в характере Татаринцева опускать руки. И снова (уж в который раз!) знаменитый тренер занят поиском нового таланта. Уверен, и на девятом десятке лет Александр Гаврилович еще не исчерпал весь свой потенциал. Могу с кем угодно побиться об заклад, что спустя некоторое время в руках «Горилыча» заблещет очередной бриллиант. Ну не может такой оптимист, как Татаринцев, в очередной раз не добиться успеха! Кстати, свое жизненное кредо он сам как-то изложил в стихотворной форме.

*Слыл гордым и гнул-ся не очень,
Лбом стучался в закрытую дверь.
Оттого до сих пор кровоточат
Раны прошлых обид и потерь.*

*Спотыкаясь по жизни дорогам,
Сам судья себе и господин,
Понял я, что великих так много
В этой жизни, а я в ней — один!*

Валерий МАНИН.



Рожденные победителями

БЛАГОДАРНОСТЬ ЗА ТО, ЧТО ЖИВЕМ

«Вечерка» продолжает цикл публикаций в рамках проекта «Рожденные победителями». 23 февраля прошлого года, в День защитника Отечества, вышли в свет первые его материалы.

Мы готовим их совместно с комитетом труда и социальной защиты населения администрации города Ставрополя, поздравляя всех именинников каждого месяца.

В феврале отмечают дни рождения 15 человек. Эти именинники, участники Великой Отечественной войны, родились в разные дни. Если их дни рождения отмечаются в близкие к выходу газеты даты, то читателям надо обратить внимание на этот момент.

Не зря мы коротко рассказываем не только о военных специальностях рожденных победителями: пулеметчики и артиллеристы, пехотинцы и танкисты, летчики и санструкторы, солдаты и матросы после Великой Победы вернулись на трудовой фронт, став учителями и врачами, водителями и рабочими заводов, тружениками сел и учеными. Их мирные биографии — тоже подвиг особый. Он стал новым примером беззаветного служения Родине, он дал нашей Победе в страшной и долгой войне новые сверкающие грани...

Проект «Рожденные победителями» находит поддержку среди читателей нашей газеты и в социальных сетях — в виде добрых откликов и комментариев. Потому что судьбы этих людей похожи во многом: война «раскатала» их на «до» и «после». До войны они были простыми советскими людьми, мечтавшими о светлом завтра. А после — все как один стали солдатами Победы. Но сегодня важны все без исключения!

Мы еще раз говорим спасибо ветеранам за то, что живем и совсем скоро отметим 75-ю годовщину Великой Победы!

Принимал участие в освобождении Северного Кавказа

Петр Иванович Жуков родился 23 февраля 1924 года в селе Родина Родинского района Алтайского края.

В 1942 году Ставропольским ГВК Петра Ивановича призвали на фронт.

В составе 1127-го стрелкового полка 9-й армии Петр Иванович Жуков принимал участие в освобождении Северного Кавказа.

Ветеран награжден орденом Отечественной войны II степени, медалью «За победу над Германией в Великой Отечественной войне 1941-1945 гг.».

После окончания Великой Отечественной войны до выхода на пенсию работал водителем в строительных организациях города Ставрополя.

Награжден медалью «За боевые заслуги»

Павел Тимофеевич Сологуб родился 23 февраля 1927 года в городе Переяслав Киевской области Украины.

В годы Великой Отечественной войны Павел Тимофеевич воевал в составе 42-го гвардейского кавалерийского полка 4-го Кубанского казачьего кавалерийского корпуса 2-го Украинского фронта, принимал участие в освобождении Северного Кавказа.

Ветеран награжден орденом Отечественной войны II степени, медалями «За боевые заслуги», «За победу над Германией в Великой Отечественной войне 1941-1945 гг.».

Павел Тимофеевич Сологуб более 22 лет работал в тресте крайпотребсоюза, активно участвовал в общественной жизни города Ставрополя, много лет входил в состав президиума Совета ветеранов Ленинского района.

Защитник Отечества — не профессия, а призвание



Показательные выступления отряда неизменно вызывают восторг как у детей, так и у взрослых.

В настоящее время 23 февраля все больше становится просто мужским днем, по аналогии с 8 Марта. Девушки и женщины поздравляют всех представителей сильного пола, независимо от того, служили они в армии или нет, имеют какое-то отношение к защите Отечества или никогда даже в мыслях не видели себя в такой роли. К счастью, последних у нас совсем немного, в большинстве своем российские мужчины — это образец силы духа, символ надежности и уверенности в мирном завтрашнем дне. Именно с таким человеком — способным в решающий момент без раздумий прийти на помощь — общались мы в преддверии Дня защитника Отечества.

Всегда готовы помочь

Роман — лейтенант полиции, старший оперуполномоченный — высотник отряда специального назначения «Гром». Основная его специальность — фасадный альпинизм, что не исключает необходимости в горной подготовке. Поэтому вместе с группой коллег он отправился в Архыз для повышения квалификации. Подъем в день восхождения у альпинистов случается очень рано, пока еще солнышко не начало подтапливать снежные шапки вершин. Не был исключением и тот день: группа выдвинулась в путь на рассвете в предвкушении того сладостного мига, когда полной грудью вдохнешь — пусть и разреженный — воздух на покоренной вершине.

Но ощутить этот восторг в тот день бойцам спецотряда «Гром» не удалось. Приблизительно на высоте трех тысяч километров начался камнепад. Альпинисты поняли, что огромная каменная глыба летит, рассыпаясь по дороге, прямо на них. К счастью, опыт и скорость реакции помогли бойцам обойтись без пострадавших. А спустя несколько минут они услышали по радиостанции сигнал бедствия. Группа альпинистов из Краснодарского края сообщила о

двух раненых, которых необходимо транспортировать к медицинскому учреждению. «Громовцы» поняли, что именно они находятся к пострадавшим ближе всех, приблизительно в полукилометре, и приняли решение прервать восхождение, чтобы отправиться на помощь.

На месте стало понятно, что причина бедствия — вовсе не сошедший камнепад. Один из альпинистов, шедших в связке, сорвался и увлек за собой товарища, попутно еще посек его «кошками». Оба не могли передвигаться самостоятельно. К тому времени, когда бойцы ставропольского спецотряда подоспели на помощь, пострадавшие члены краснодарской группы уже соорудили из подручных средств носилки, но унести сразу обоих раненых по столь сложной горной местности сами не могли. «Громовцы» помогли укрепить носилки с помощью собственного оборудования и начали обратный путь к месту, куда смог подъехать автотранспорт, чтобы отвезти пострадавших альпинистов в больницу.

Рассказ об этом занимает всего пару минут. На деле дорога отняла часов 5-6. На тот момент ребята еще не знали, что это восхождение им зачтут как успешное,

да еще запишут в актив спасательные работы.

«Да ничего особенного мы не сделали, — рассказывает Роман. — На мой взгляд, обычная ситуация, просто помогли людям».

Действительно, обычная — с точки зрения общечеловеческих ценностей. Но сколько людей прошли бы мимо, оправдываясь тем, что они не спасатели, нет у них специальных навыков и оборудования? Да и в конце концов тем, что у них на этот день собственные планы.

Кстати, с парнем из числа пострадавших альпинистов ставропольцы подружились, периодически поддерживают связь, общаются в социальных сетях. Безусловно, он благодарен бойцам отряда «Гром» за то, что они прервали собственное восхождение ради помощи незнакомой группе.

А ставропольские высотники через день ушли в новое восхождение — уже на другую вершину. К счастью, обошлось без происшествий.

На высоте

К службе в качестве бойца-высотника Роман пришел не сразу. Несмотря на то, что с детства он занимался спортом, особенно увлекался боевыми искусствами, единоборствами (сегодня он кандидат в мастера спорта по дзюдо, чемпион Ставропольского края в своей весовой категории по дзюдо и по боксу), первая его специальность была вполне гражданской. Но многие друзья поступили на службу в полицию, и нет-нет кто-нибудь да спросит: «А почему ты еще не у нас?» Когда накопилось критическая масса подобных вопросов, Роман пришел на службу в ОМОН. Сначала он был просто бойцом, а после образования в полиции Ставрополя отряда специального назначения «Гром», специализацией которого стала борьба с наркопреступностью, перевелся туда в качестве оперуполномоченного.

«Почему именно высотник?» — спрашиваю у Романа.

«Я давно приглядывался к этому направлению. Мне кажется, человек не должен просто занимать должность, потому что она была вакантна. Это должно быть интересно, ты должен чувствовать себя на своем месте, должно быть желание развиваться в выбранном направлении дальше. В нашем деле очень важна и физическая подготовка, и моральная, ты должен жестко контролировать ситуацию, быть при этом уравновешенным человеком. Но главное

— я получаю от этого занятия определенное удовольствие».

Конечно, как у любого нормального человека, у каждого альпиниста присутствует некоторая доля страха, вообще не боятся только те, кто ничего не делает. Но вот человек с патологической боязнью высоты, конечно, для такой работы не подойдет.

«Мы занимаемся высотной подготовкой и в свободное от работы время, — рассказывает Роман. — У нас есть круг единомышленников, мы выходим на определенные объекты, в Ставрополе это немецкий мост, заброшенные многоэтажные здания. Можем детей с собой взять, покатают их на переправе, конечно, с соблюдением всех требований безопасности; им очень нравится».

Каждый день — на пользу людям и стране

Но в основное рабочее время — не до удовольствий. Практически ежедневно, иногда несколько раз в день бойцы отряда «Гром» выезжают на задержание наркопреступников. Постоянно находятся в режиме ожидания вызова на задание. И поэтому тем дням, которые проходят спокойно, бойцы очень радуются: с одной стороны, это означает, что преступников стало меньше, с другой — можно потренироваться в спортзале.

Какие-то эксцессы на задержаниях случаются крайне редко, может быть, потому, что при взгляде на бойца в полной экипировке сразу становится понятно, что сопротивляться нет смысла. Но на самом деле как раз их профессионализм и состоит в том, чтобы не допустить никаких ЧП: ни пере-

стрелок, ни побегов, ни попыток применить физическую силу или холодное оружие. Самое важное — обеспечить безопасность. Вот, наверное, именно так и должен мыслить настоящий защитник, имея в душе понимание того, что дело, которое ты делаешь, помогает улучшить этот мир, принести пользу стране и людям, в ней живущим. И тогда не возникает вопросов, кто придет на помощь в экстренной ситуации.

«Здесь живут мои родители и дети, мои друзья, и я хочу, чтобы наш город, край, страна оставались для них самым лучшим и самым безопасным местом. И поэтому я чувствую себя на своем месте».

Наталья АРДАЛИНА.



Бойцы отряда «Гром» уверенно владеют различным оружием.



После учений.



Память у нас общая...



Илья Муравьев – один из экскурсоводов по музейной экспозиции «В названиях улиц – Героев имена...».

городской проект: школьная составляющая

«ЖИВАЯ ПАМЯТЬ» – РОДНАЯ ПАМЯТЬ...



Начало на 1-й стр.

Но только 43-я школа Ставрополя – одна из самых «молодых» возрастом: в 2016 году она открылась, и многое надо строить вновь. Хотя именно 1 сентября 2016 года на торжественной линейке по случаю открытия школы в 204-м квартале краевого центра глава города Ставрополя Андрей Джатдоев заявил о главной составляющей воспитательной работы нового учреждения – военно-патриотическом воспитании. По инициативе бойцов 247-го гвардейского десантно-штурмового Кавказского казачьего полка школе было присвоено имя Героя России гвардии полковника Василия Нужного.

С тех пор так и повелось: любая дата, связанная со служением Отечеству и с его защитой, – в центре внимания школы. Особенно – в связи с подготовкой к юбилею Великой Победы.

К примеру, уже в прошлом году, 6 и 7 ноября, в школьной библиотеке прошло мероприятие «Несовместимы дети и война», посвященное 75-летию Победы в Великой Отечественной войне. Тогда в школьной библиотеке собрались 8-10- и 11-классники, а библиотекарь И. А. Григорян познакомила ребят с трагическими фактами из истории концлагерей. Все посмотрели фильм «Мальчик в полосатой пижаме»...

А 3 декабря прошлого года в школе отмечали День Неизвестного солдата: прошли тематические классные часы и уроки, ребята почтили память неизвестного солдата.

День Героев Отечества для 43-й школы – отнюдь не рядовой праздник. Вот почему учителя истории – Е. А. Солошенко, И. Н. Малогриценко и Е. В. Клименко – в этот день дали особые уроки, посвященные героическому прошлому нашей Родины. Вместе с



Январь 2020-го: «Боевое братство» провело традиционную встречу поколений в 43-й школе.

ребятами вспомнили героев земли Российской: А. Невского, Д. Донского, К. Минина и Д. Пожарского, А. В. Суворова, М. И. Кутузова, Г. К. Жукова и других славных сынов Отечества. И конечно, говорили о самых близких: учитель истории Е. В. Клименко рассказала о Герое России В. Д. Нужном, именем которого названа школа. Василий Дмитриевич воевал в Афганистане и Чечне. Елена Викторовна рассказала ребятам о его трагической гибели, о том что, спасая подчиненных в неравном бою, он был смертельно ранен, но свой воинский долг выполнил до конца...

БЛОКАДА, ОККУПАЦИЯ, БОЕВОЕ БРАТСТВО – ПОНЯТНЫЕ ШКОЛЬНИКАМ СЛОВА

Январь 2020 года. Для жителей Ставрополя он помнится тем, что город отмечал 77-ю годовщину освобождения. Юнармейцы школы № 43 пришли на митинг. В этот день к мемориалу «Огонь Вечной славы» вместе с ветеранами Великой Отечественной, с представителями краевых и городских властей, военнослужащими, казаками, священниками ребята возложили и свои цветы.

А 27 января в школе № 43 праздновали 76-ю годовщину полного освобождения Ленинграда от фашистской блокады. Во всех классах проводился Единый урок памяти «Священный хлеб блокады», на котором учителя рассказывали о великом подвиге и невообразимых страданиях жителей города на Неве. Одна из самых трагических страниц блокады – массовый голод. Хлеб для блокадников был основным продуктом питания. На Уроке памяти классные руководители раздали каждому ребенку именно 125 граммов черного хлеба – минимальную дневную норму в блокадном Ленинграде, чтобы они оценили, как это мало, и почувствовали, что пережили дети того времени...

«Боевое братство» – это словосочетание тоже знакомо ученикам 43-й школы. В январе в Ставрополе «Боевое братство» провело традиционную встречу поколений, в которой приняли участие ветераны боевых действий, курсанты военных учебных заведений – бывшие волонтеры городского отделения «Боевого братства», юнармейцы и школьники. Встреча была посвящена памятным датам – 30-й годовщине вывода советских войск из Афганистана, 40-летию начала боевых действий в ДРА, 25-летию начала чеченского конфликта.

Учащиеся с большим вниманием слушали выступление генерал-майора В. В. Марьина, 37 лет служившего Отечеству. Валентин Васильевич в 1984-1986 году командовал 357-м гвардейским парашютно-десантным полком, входившим в состав ограниченного контингента войск в Афганистане, воевал в «горячих точках» Кавказа.

– В полку – 12 Героев России! – рассказывал боевой генерал. – Изначально он дислоцировался в Кутаиси. Десантники полка пришли на помощь при землетрясении в Спитаке в декабре 1988 года, участвовали в урегулировании всех международных конфликтов: Тбилиси, Баку, Батуми, Сухуми, Нахичевань. Летопись славных боевых дел десантников пишет сама жизнь, особенно у нас, на Кавказе. ВДВ – особый род войск: трусов нет...

УРОК МУЖЕСТВА, ПОСВЯЩЕННЫЙ 75-ЛЕТИЮ ВЕЛИКОЙ ПОБЕДЫ

И вот еще один пример – традиционный Урок мужества, прошедший в 43-й школе 22 января. В школу, как всегда, пришли почетные гости – ветераны, участники боевых действий: помощник губернатора Ставропольского края, председатель краевого Совета ветеранов, почетный гражданин Ставропольского края, герой труда Ставрополя А. А. Гончаренко, председатель Совета ветеранов Ленинского района города Ставрополя Е. И. Середина, ветераны Великой Отечест-

венной войны П. С. Захарченко, Я. Г. Асберг, член Совета ветеранов Г. Н. Дробязко.

Во время встречи школьники прониклись великой сутью того, что сделали для ныне живущих эти люди. Ветераны поделились своими воспоминаниями. Подростки узнали об их военных и трудовых подвигах. Ветераны пожелали школьникам вырасти достойным поколением, которое в будущем сможет защитить наше Отечество, наши границы от врагов. Ребята в ответ рассказали о том, что они знают о событиях времен войны, организовав для ветеранов экскурсию по музейной выставке «В названиях улиц – Героев имена...», пожелали ветеранам крепкого здоровья и сказали огромное спасибо за то, что нынешнему подрастающему поколению есть на кого равняться и брать пример.

В конце января школа отдала дань памяти жертв холокоста. Это была «Неделя памяти». Прошли тематические классные часы, Уроки мужества «Помнить, чтобы жить», Урок памяти «Нюрнбергский процесс»...

МЕСЯЦЫ МУЖЕСТВА, ВЕХИ ПОБЕДЫ

Патриотический проект «Живая память» и в эти дни продолжается в нашем городе. Его «школьная» составляющая заключается в проведении с января по апрель серии своеобразных «соревнований» между школами краевого центра. Им дается «техническое задание»: ребята изучают значимые военные действия и события в доставшемся им месяце Великой Отечественной войны, узнают о наградах времен ВОВ, исследуют поэзию, песни, очерки, заметки очевидцев. И конечно, вспоминают о том, что же происходило в этом месяце войны в нашем крае.

43-й школе достался октябрь 1944 года – в переключке с 41-й школой краевого центра. Ребятам предстоит открытые и музейные уроки, квесты, выставки, театрализованные постановки с приглашением ветеранов ВОВ. Участие в акции «Месяцы мужества, вехи Победы» примут ребята с 1-го по 11-й класс, родители, бабушки и дедушки, педагоги. Впереди еще много работы...

P. S.: Горька эта память. Она умыта слезами миллионов, разбита снарядами, уморена голодом и задушена в газовых камерах. Она болит в сердце поколений до сих пор. Боль эту не унять. А потому нельзя эту память грязными руками трогать, нельзя плевать в нее или даже просто – смотреть недобро. Эта память – наша родная. И она уже лежит и греется в детских ладошках, и она уже горит в молодых и сильных сердцах...

Лариса РАКИТЯНСКАЯ.
Фото из архива школы № 43 города Ставрополя.



Урок мужества в 43-й школе краевого центра дает А. А. Гончаренко, председатель краевого Совета ветеранов, почетный гражданин Ставропольского края, герой труда Ставрополя.



Неделя памяти жертв холокоста в 43-й школе.

Начало на 4-5, 8-9-й стр.

Оборотная сторона
специального разрешения

Вид сопровождения: _____

Особые условия движения: *

Владельцы автомобильных дорог, сооружений, инженерных коммуникаций, органы управления Госавтоинспекции и другие организации, согласовавшие перевозку (указывается наименование согласующей организации, исходящий номер и дата согласования):

А. С основными положениями и требованиями законодательства Российской Федерации в области перевозки тяжеловесных и (или) крупногабаритных грузов по дорогам Российской Федерации и настоящего специального разрешения ознакомлен:

Водитель (и) транспортного средства: _____ (Ф.И.О.) _____ (подпись)

Б. Транспортное средство с грузом/без груза соответствует требованиям законодательства Российской Федерации в области перевозки тяжеловесных и (или) крупногабаритных грузов и параметрам, указанным в настоящем специальном разрешении.

Подпись владельца транспортного средства: _____ « ____ » 20 ____

М.П. _____ (Ф.И.О.) _____ (подпись)

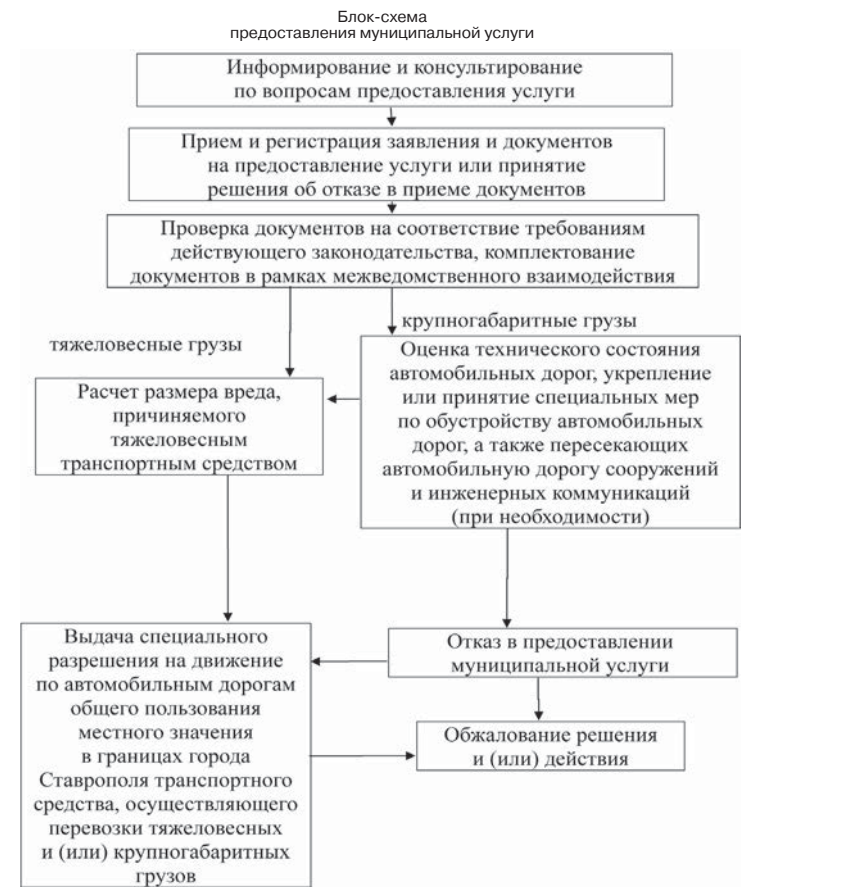
Отметки владельца транспортного средства о поездке (поездках) транспортного средства (указывается дата начала каждой поездки, заверяется подписью ответственного лица и печатью организации):

Отметки грузоотправителя об отгрузке груза при межрегиональных и местных перевозках (указывается дата отгрузки, реквизиты грузоотправителя, заверяется подписью ответственного лица и печатью организации):**

Особые отметки контролирующих органов:

* определяются Управлением, владельцами автомобильных дорог, Госавтоинспекцией
** без отметок недействительно

Приложение 3
к Административному регламенту
комитета городского хозяйства администрации города Ставрополя по предоставлению муниципальной услуги
«Выдача специального разрешения на движение по автомобильным дорогам транспортного средства, осуществляющего перевозки тяжеловесных и (или) крупногабаритных грузов, если маршрут, часть маршрута тяжеловесного и (или) крупногабаритного транспортного средства проходят в границах муниципального образования Ставропольского края и не проходят по автомобильным дорогам федерального, регионального или межмуниципального значения, участкам таких автомобильных дорог»



Приложение 4
к Административному регламенту
комитета городского хозяйства администрации города Ставрополя по предоставлению муниципальной услуги
«Выдача специального разрешения на движение по автомобильным дорогам транспортного средства, осуществляющего перевозки тяжеловесных и (или) крупногабаритных грузов, если маршрут, часть маршрута тяжеловесного и (или) крупногабаритного транспортного средства проходят в границах муниципального образования Ставропольского края и не проходят по автомобильным дорогам федерального, регионального или межмуниципального значения, участкам таких автомобильных дорог»

Заместителю главы администрации города Ставрополя, руководителю комитета городского хозяйства администрации города Ставрополя
_____ (Фамилия, инициалы)

_____ (наименование организации)

_____ (почтовый адрес, телефон, факс, E-mail)

« ____ » 20 ____ № _____

_____ (дата регистрации) _____ (регистрационный номер)

ЗАЯВЛЕНИЕ
на получение специального разрешения на движение по автомобильным дорогам общего пользования местного значения в границах города Ставрополя тяжеловесного и (или) крупногабаритного транспортного средства

Наименование, адрес и телефон владельца транспортного средства: _____

ИНН, ОГРН/ОГРИП владельца транспортного средства: *

Маршрут движения: _____

Вид перевозки (международная, межрегиональная, местная): _____

На срок: _____ с _____ по _____

На количество поездок: _____

Характеристика груза:	делимый	да	нет
Наименование:**	Габариты		Масса

Транспортное средство (автопоезд) (марка и модель транспортного средства (тягача, прицепа (полуприцепа)), государственный регистрационный знак транспортного средства (тягача, прицепа (полуприцепа)): _____

Параметры транспортного средства (автопоезда):

Масса транспортного средства (автопоезда) без груза/с грузом (т)	Масса тягача (т)	Масса прицепа (полуприцепа) (т)
Расстояние между осями:		
Нагрузки на оси (т):		

Габариты транспортного средства (автопоезда):

Длина (м)	Ширина (м)	Высота (м)	Минимальный радиус поворота с грузом (м)
Необходимость автомобиля сопровождения (прикрытия): _____			
Предполагаемая максимальная скорость движения транспортного средства (автопоезда) (км/час): _____			

Банковские реквизиты: _____

Оплату гарантируем. _____ (должность) _____ (Ф.И.О.) _____ (подпись) М.П.

« ____ » 20 ____ г.

* для российских владельцев транспортных средств
** в графе указывается полное наименование груза, основные характеристики, марка, модель, описание индивидуальной и транспортной тары (способ крепления)

Приложение 5
к Административному регламенту
комитета городского хозяйства администрации города Ставрополя по предоставлению муниципальной услуги
«Выдача специального разрешения на движение по автомобильным дорогам транспортного средства, осуществляющего перевозки тяжеловесных и (или) крупногабаритных грузов, если маршрут, часть маршрута тяжеловесного и (или) крупногабаритного транспортного средства проходят в границах муниципального образования Ставропольского края и не проходят по автомобильным дорогам федерального, регионального или межмуниципального значения, участкам таких автомобильных дорог»

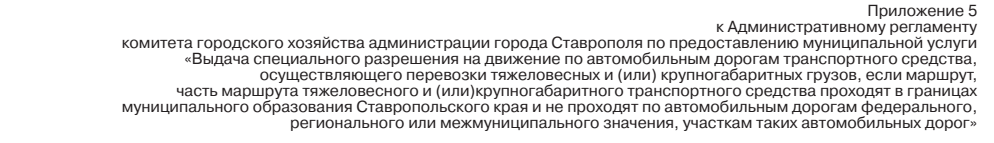
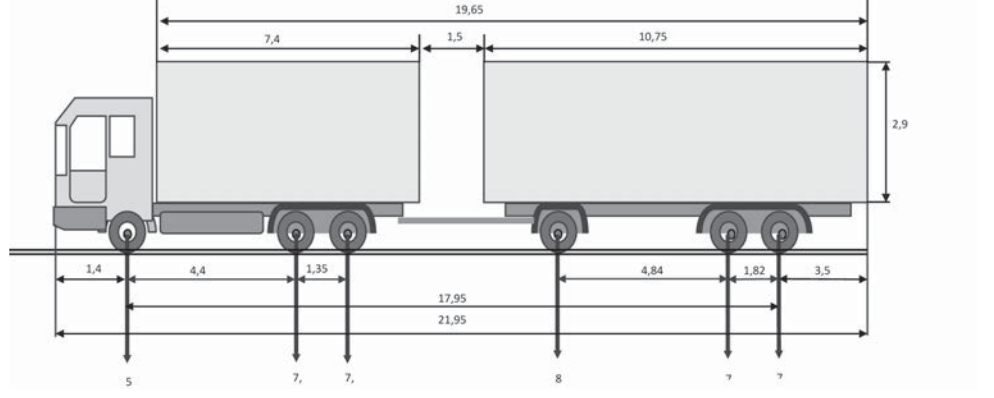


СХЕМА
тяжеловесного и (или) крупногабаритного транспортного средства (автопоезда), с использованием которого планируется осуществлять движение



Заявитель: _____ (должность) _____ (подпись) _____ (фамилия) М.П.

Приложение 6
к Административному регламенту
комитета городского хозяйства администрации города Ставрополя по предоставлению муниципальной услуги
«Выдача специального разрешения на движение по автомобильным дорогам транспортного средства, осуществляющего перевозки тяжеловесных и (или) крупногабаритных грузов, если маршрут, часть маршрута тяжеловесного и (или) крупногабаритного транспортного средства проходят в границах муниципального образования Ставропольского края и не проходят по автомобильным дорогам федерального, регионального или межмуниципального значения, участкам таких автомобильных дорог»

БЛАНК РАСПИСКИ О ПРИЕМЕ ДОКУМЕНТОВ, используемой для предоставления услуги

Заявителем представлены:

№ п/п	Отметка о представленных документах (нужно отметить знаком - V)	Перечень представленных заявителем документов	Количество листов
1.		Заявление на получение специального разрешения на движение по автомобильным дорогам общего пользования местного значения в границах города Ставрополя тяжеловесного и (или) крупногабаритного транспортного средства	
2.		Копия документов тяжеловесного и (или) крупногабаритного транспортного средства (паспорт транспортного средства или свидетельство о регистрации транспортного средства)	
3.		Схема тяжеловесного и (или) крупногабаритного транспортного средства (автопоезда), с использованием которого планируется осуществлять движение	
4.		Сведения о технических требованиях к перевозке заявленного груза в транспортном положении	
5.		Документы, подтверждающие полномочия представителя, в случае подачи заявления в Комитет представителем перевозчика	

Порядковый номер записи в журнале регистрации: _____

Дата представления документов: ____ . ____ . 20 ____ г.

Документы принял: _____ (должность специалиста, осуществляющего прием документов) _____ (подпись) _____ (расшифровка подписи)

Приложение 7
к Административному регламенту
комитета городского хозяйства администрации города Ставрополя по предоставлению муниципальной услуги
«Выдача специального разрешения на движение по автомобильным дорогам транспортного средства, осуществляющего перевозки тяжеловесных и (или) крупногабаритных грузов, если маршрут, часть маршрута тяжеловесного и (или) крупногабаритного транспортного средства проходят в границах муниципального образования Ставропольского края и не проходят по автомобильным дорогам федерального, регионального или межмуниципального значения, участкам таких автомобильных дорог»

БЛАНК УВЕДОМЛЕНИЯ
о размере платы в счет возмещения размера вреда, причиняемого тяжеловесным транспортным средством, автомобильным дорогам общего пользования местного значения в границах города Ставрополя

Ф.И.О. _____
Адрес: _____
Уважаемый (ая) _____!

Рассмотрев заявление и представленный пакет документов № _____ от _____ г. по выдаче специального разрешения на движение по автомобильным дорогам тяжеловесного и (или) крупногабаритного грузов транспортного средства сообщаем следующее.

Размер платы в счет возмещения размера вреда, причиняемого транспортным средством автомобильным дорогам общего пользования местного значения в границах города Ставрополя, составляет _____ руб. _____

Руководитель комитета _____ Ф.И.О. _____
Ф.И.О. исполнителя _____
Тел. _____

УВЕДОМЛЕНИЕ

В связи с нарушением ООО УК «ИНТРАС» договорных обязательств по оплате за тепловую энергию, на основании ч. 2 ст. 157.2 Жилищного кодекса Российской Федерации АО «Теплосеть» с 1 апреля 2020 года в одностороннем порядке расторгает с управляющей компанией ООО УК «ИНТРАС» договор теплоснабжения № 16575 от 21.11.2017 в части поставки тепловой энергии...

Администрация АО «Теплосеть».

Частные объявления услуги

РЕМОНТ ХОЛОДИЛЬНИКОВ. Тел. 43-54-66.
РЕМОНТ ТЕЛЕВИЗОРОВ, АНТЕНН. Тел. 40-12-54.

АНТЕННЫ. ТЕЛЕМАСТЕР. Тел. 8-928-321-73-67.
АВАРИЙКА. ЭЛЕКТРИК. Тел. 8-962-453-91-12.
РЕМОНТ КВАРТИР. Тел. 8-905-442-48-38.

ИЗВЕЩЕНИЕ О ПРОВЕДЕНИИ СОБРАНИЯ О СОГЛАСОВАНИИ МЕСТОПОЛОЖЕНИЯ ГРАНИЦЫ ЗЕМЕЛЬНОГО УЧАСТКА...

Кадастровым инженером Литвиновым Алексеем Валерьевичем, квалификационный аттестат 26-11-153, находящимся по адресу: г. Ставрополь, ул. Мира, 232, кв. 19, тел. 89614498545, в отношении земельного участка, расположенного по адресу: г. Ставрополь, садоводческое товарищество «Импульс», № 117, ул. Северная, с кадастровым номером 26:12:012801:284, выполняются кадастровые работы по уточнению границ и площади земельного участка...

ИЗВЕЩЕНИЕ О ПРОВЕДЕНИИ СОБРАНИЯ О СОГЛАСОВАНИИ МЕСТОПОЛОЖЕНИЯ ГРАНИЦ ЗЕМЕЛЬНОГО УЧАСТКА...

Кадастровым инженером Лаптевой Александрой Сергеевной, Российская Федерация, Ставропольский край, г. Ставрополь, улица Розы Люксембург, 8-б, кабинет № 23, larteva88lar@yandex.ru, 89054174991, номер квалификационного удостоверения 26-11-295, в отношении земельного участка с кадастровым номером 26:12:031601:546, расположенного по адресу: Ставропольский край, г. Ставрополь, СТ «Южное-1», уч. 26, выполняются кадастровые работы по уточнению местоположения границ земельного участка...

ИЗВЕЩЕНИЕ О ПРОВЕДЕНИИ СОБРАНИЯ О СОГЛАСОВАНИИ МЕСТОПОЛОЖЕНИЯ ГРАНИЦ ЗЕМЕЛЬНОГО УЧАСТКА...

Кадастровым инженером Лаптевой Александрой Сергеевной, Российская Федерация, Ставропольский край, г. Ставрополь, улица Розы Люксембург, 8-б, кабинет № 23, larteva88lar@yandex.ru, 89054174991, номер квалификационного удостоверения 26-11-295, в отношении земельного участка с кадастровым номером 26:12:031601:413, расположенного по адресу: Ставропольский край, г. Ставрополь, СТ «Южное-1», ул. Олимпиады-80, уч. № 17, выполняются кадастровые работы по уточнению местоположения границ земельного участка...

ИЗВЕЩЕНИЕ О ПРОВЕДЕНИИ СОБРАНИЯ О СОГЛАСОВАНИИ МЕСТОПОЛОЖЕНИЯ ГРАНИЦ ЗЕМЕЛЬНОГО УЧАСТКА...

Кадастровым инженером Лаптевой Александрой Сергеевной, Российская Федерация, Ставропольский край, г. Ставрополь, улица Розы Люксембург, 8-б, кабинет № 23, larteva88lar@yandex.ru, 89054174991, номер квалификационного удостоверения 26-11-295, в отношении земельного участка с кадастровым номером 26:12:031601:655, расположенного по адресу: Ставропольский край, г. Ставрополь, с/т «Южное-1», уч. № 9, ул. Олимпиады-80; кадастровый номер 26:12:031601:12, расположенный по адресу: Ставропольский край, г. Ставрополь, с/т «Южное-1», дом 16, выполняются кадастровые работы по уточнению местоположения границ земельного участка...

Выставка-продажа изделий традиционного русского искусства из фарфора. ГЖЕЛЬ. 29 февраля по 14 марта с 10.00 до 18.00. Без перерыва и выходных. Ставропольский государственный музей-заповедник, ул. Дзержинского, 135. Тел. 26-42-23.

СДЖИС. 26 февраля 19:00. Ты лучший. Концертный духовой оркестр ИМ. Осинковского ДА.

Министерство культуры Ставропольского края. М. Супонин. БУКА. 22 февраля в 11:00 и 13:00. ДЖИС Малый зал Ленина, 251.

ИЗВЕЩЕНИЕ О ПРОВЕДЕНИИ СОБРАНИЯ О СОГЛАСОВАНИИ МЕСТОПОЛОЖЕНИЯ ГРАНИЦЫ ЗЕМЕЛЬНОГО УЧАСТКА. Кадастровым инженером Бузовым Евгением Андреевичем (ИП Бузов Е.А.), почтовый адрес: Ставропольский край, г. Михайловск, ул. Ленина, 204/3, кв. 19, контактный телефон: +7-918-860-69-37, адрес электронной почты: buzov91@inbox.ru, № регистрации в государственном реестре лиц, осуществляющих кадастровую деятельность, - 29684, в отношении земельного участка с кадастровым номером 26:12:020707:471, расположенного по адресу: Ставропольский край, город Ставрополь, СТ «Автотруд», участок № 274, кадастровый квартал 26:12:020707, выполняются кадастровые работы по уточнению местоположения границ и (или) площади земельного участка...

официальное опубликование УТВЕРЖДЕНО постановлением территориальной избирательной комиссии Октябрьского района города Ставрополя от 19.02.2020 № 86/416

Сообщение о сборе предложений для дополнительного зачисления в резерв составов участковых избирательных комиссий на территории Октябрьского района города Ставрополя. Территориальная избирательная комиссия Октябрьского района города Ставрополя призывает политические партии и иные общественные объединения, их структурные подразделения, представительные органы муниципальных образований, избирателей к сбору предложений для дополнительного зачисления в резерв составов участковых избирательных комиссий на территории Октябрьского района города Ставрополя.

нем Центральной избирательной комиссии Российской Федерации от 5 декабря 2012 г. № 152/1137-6 (редакция от 12.02.2020). В резерв составов участковых избирательных комиссий не зачисляются кандидатуры, не соответствующие требованиям, установленным пунктом 1 статьи 29 (за исключением подпунктов «ж», «з», «и», «к» и «л») Федерального закона «Об основных гарантиях избирательных прав и права на участие в референдуме граждан Российской Федерации», а также кандидатуры, в отношении которых отсутствуют документы, необходимые для зачисления в резерв составов участковых избирательных комиссий.

на первое полугодие 2020 года и показателей средней рыночной стоимости одного квадратного метра общей площади жилого помещения по субъектам Российской Федерации на I квартал 2020 года. ПОСТАНОВЛЯЮ: 1. Установить норматив стоимости одного квадратного метра общей площади жилого помещения на I квартал 2020 года в городе Ставрополе для расчета размера социальной выплаты на приобретение жилого помещения или создание объекта индивидуального жилищного строительства...

Вечерний СТАВРОПОЛЬ. УЧРЕДИТЕЛИ: Ставропольская городская Дума, администрация города Ставрополя и МУП «Издательский дом «Вечерний Ставрополь».

Адрес редакции и издателя: 355037, г. Ставрополь, ул. Доваторцев, 28/30. E-mail: vechorka@vechorka.ru. Httр://www.vechorka.ru.

Телефоны редакции: Приемная 75-99-59, 75-93-50 (т/ф); Рекламное агентство 234-830 (т/ф), 231-440; Редакция интернет-сайта 23-17-98; Корреспонденты Т. О. Коркина 23-12-41, Л. В. Ракитянская 23-14-39, Л. В. Денегкина 23-66-63, О. В. Метелкина 23-33-62, Н. А. Ардалина 23-33-62, Е. А. Павлова 23-68-03, В. П. Манин 23-16-96; Служба доставки и подписки 23-66-68.

ВЫХОДИТ 120 НОМЕРОВ В ПОЛУГОДИЕ. Ответственность за содержание и достоверность сведений в газетных материалах и рекламных объявлениях несут авторы. Риск точности зрения может не совпадать с позицией редакции.